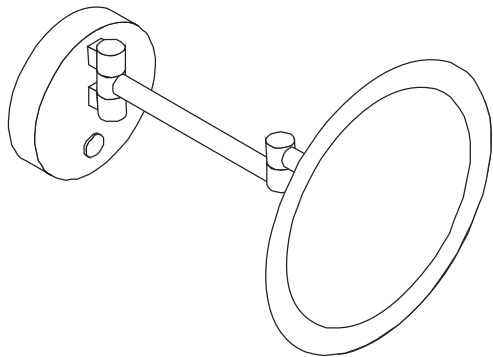




VASARI FLEX

Installationsanleitung für Wand- Spiegeleuchten



Installatie-instructies voor wandspiegeellampen

Instructions d'installation pour les appliques murales à miroir

Installation instructions for wall-mounted mirror lights

V101001A7B

DE Die Installation und Inbetriebnahme darf nur von autorisiertem Fachpersonal („Elektrofachkraft“) durchgeführt werden. Diese Leuchte ist ausschließlich für Beleuchtungszwecke bestimmt und muss entsprechend der mitgelieferten Montageanleitung installiert werden. Reinigungs- und Wartungshinweise sind unbedingt zu beachten. Jede andere Verwendung oder Montageart ist unsachgemäß und kann die Sicherheit beeinträchtigen. **ACHTUNG!** Stellen Sie sicher, dass bei der Verdrahtung und Installation von Leuchten und Versorgungsgeräten keine Spannung anliegt. Andernfalls können die LED-Module beschädigt werden.

Bei einem Defekt des Gerätes Kontaktieren Sie den Händler oder Hersteller. Die Montageanleitung ist aufzubewahren.

EN Installation and commissioning may only be carried out by authorised specialist personnel ('qualified electricians'). This light is intended exclusively for lighting purposes and must be installed in accordance with the installation instructions. Cleaning and maintenance instructions must be observed. Any other use or installation method is improper.

WARNING! Ensure that power supply units are always disconnected. Otherwise the LED modules may be damaged.

Return to manufacturer if defects are found. Keep the installation instructions in a safe place. Subject to technical changes.

NL Installatie en inbedrijfstelling mogen alleen worden uitgevoerd door bevoegd vakpersoneel ('gekwalificeerde elektriciens'). Deze lamp is uitsluitend bedoeld voor verlichtingsdoeleinden en moet worden geïnstalleerd volgens de installatiehandleiding. Reinigings- en onderhoudsinstructies moeten in acht worden genomen. Elk ander gebruik of installatiemethode is oneigenlijk.

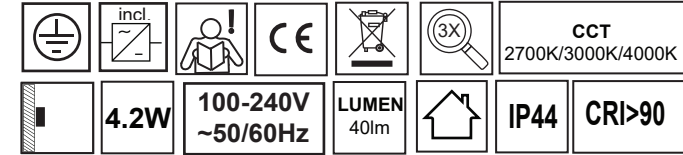
WAARSCHUWING! Zorg ervoor dat de voedingseenheden altijd losgekoppeld zijn. Anders kunnen de LED modules beschadigd raken.

Stuur ze terug naar de fabrikant als ze defecten vertonen. Bewaar de installatiehandleiding op een veilige plaats. Technische wijzigingen voorbehouden.

FR L'installation et la mise en service ne peuvent être effectuées que par du personnel spécialisé autorisé (« électriciens qualifiés »). Ce luminaire est destiné exclusivement à l'éclairage et doit être installé conformément aux instructions d'installation. Les instructions de nettoyage et d'entretien doivent être respectées. Toute autre utilisation ou méthode d'installation est inappropriée.

AVERTISSEMENT! Veillez à ce que les blocs d'alimentation soient toujours déconnectés. Dans le cas contraire, les modules LED peuvent être endommagés.

Renvoyez-les au fabricant si vous constatez des défauts. Conserver les instructions d'installation dans un endroit sûr. Sous réserve de modifications techniques.



ACHTUNG/WARNING/WAARSCHUWING/ATTENTION

DE

1. Vor der Installation die Sicherung ausschalten.
2. Erst nach vollständiger Installation und Prüfung darf der Stromkreis eingeschaltet werden.
3. Nur von einer Elektrofachkraft installieren und warten lassen.



EN

1. Switch off before installation.
2. Switch on only after complete installation and examination of the circuit.
3. Professional electrician for installation and maintenance only.

NL

1. Schakel uit voor installatie.
2. Schakel pas in na volledige installatie en controle van het circuit.
3. Professionele elektricien voor installatie en onderhoud.

FR

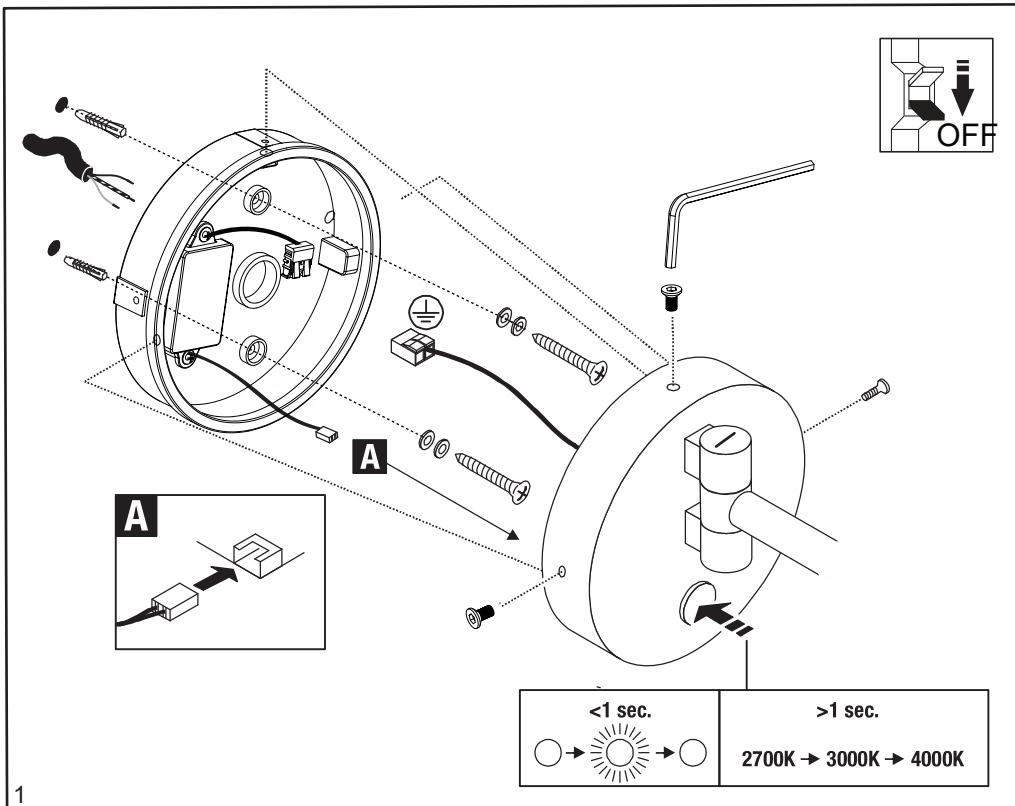
1. Mettre hors tension avant l'installation.
2. n'allumer qu'après avoir terminé l'installation et examiné le circuit.
3. L'installation et l'entretien doivent être confiés à un électricien professionnel.

Technische Modifikationen vorbehalten/Subject to technical modifications
Technische wijzigingen voorbehouden/Sous réserve de modifications techniques

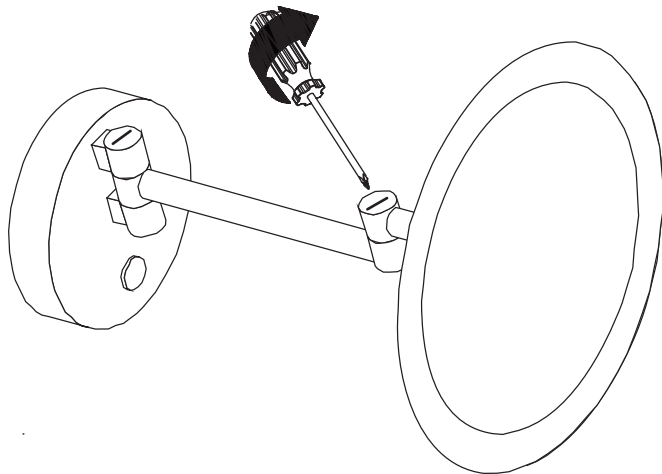
vysn-group.com
 service@vysn-group.com

11.11.24/©VYSN GmbH/Siemensstraße 12 / 52525 Heinsberg



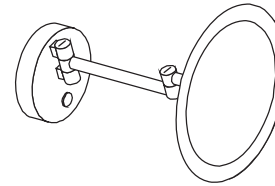


DE Stabilisieren/EN stabilize/NL stabilisatie/FR stabiliser



2

DE Montagematerial nach Beschaffenheit der Montagefläche auswählen
 EN Select mounting materials according to the nature of the mounting surface.
 NL Kies het montagemateriaal op basis van de aard van het montageoppervlak.
 FR Sélectionner le matériel de montage en fonction de la nature de la surface de montage.



3

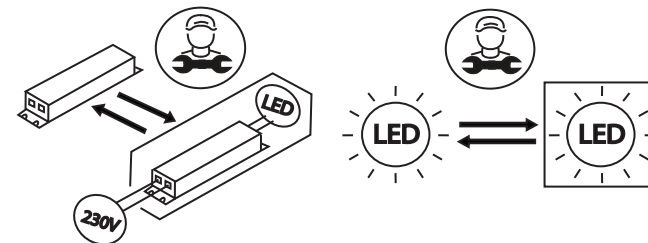
LICHTQUELLE/LIGHT SOURCE/LICHTBRON/SOURCE LUMINEUSE

DE Die Lichtquelle dieser Leuchte darf nur vom Hersteller oder einem von ihm beauftragten Service-techniker oder einer vergleichbar qualifizierten Person ersetzt werden.
 Dieses Produkt enthält eine Lichtquelle der Energieeffizienzklasse F.
 Referenzeinstellung: 4000K

EN The light source of this luminaire may only be replaced by the manufacturer, an authorized service technician or a comparable qualified person.
 This product contains a light source of the efficiency class F.
 Reference control setting: 4000K

NL De lichtbron van deze lamp mag alleen door de fabrikant of een door hem geautoriseerde service-technicus of een vergelijkbaar geschoolde persoon worden vervangen.
 Dit product bevat een lichtbron van energie-efficiëntieklasse F.
 Referentie-instellingen: 4000K

FR La source lumineuse contenue dans ce luminaire ne doit être remplacée que par le fabricant ou son agent de maintenance ou une personne de qualification équivalente.
 Ce produit contient une source lumineuse de la classe d'efficacité énergétique F.
 Réglage de référence : 4000K



ACHTUNG/WARNING/WAARSCHUWING/ATTENTION

DE Reinigung nur mit Trockentuch,
 Wartung nur durch Elektro-Fachkraft
 EN Cleaning only with dry cloth,
 Maintenance only by qualified electricians
 NL Alleen schoonmaken met droge doek,
 Onderhoud alleen door gekwalificeerde elektriciens
 FR Nettoyage uniquement avec un chiffon sec,
 Entretien uniquement par un électricien spécialisé

DE Austausch der Netzgeräte und LED nur durch Elektro-Fachkraft
 EN Replacement of power supply units and LEDs only by qualified electricians.
 NL Vervanging van voedingseenheden en LEDs alleen door gekwalificeerde elektriciens.
 FR Le remplacement des blocs d'alimentation et des diodes électroluminescentes doit être effectué par des électriciens qualifiés.