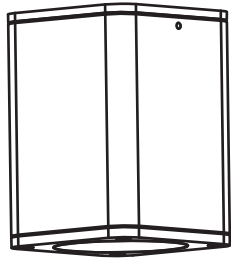




Obox Ceiling Square



Installationsanleitung für Außen-Deckenleuchten
 Installation guide for outdoor ceiling lights
 Installatiehandleiding voor buiten plafondlampen
 Instructions d'installation pour plafonniers d'extérieur

V203202A2B

DE

SICHERHEITSHINWEISE

Die Installation und Inbetriebnahme, die Wartung, der Austausch der LED und Netzgeräte sowie die Deinstallation darf nur durch eine qualifizierte Elektrofachkraft vorgenommen werden.

ACHTUNG! Vor der Installation ist die Sicherung auszuschalten und erst nach vollständiger Installation und Prüfung wieder einzuschalten. Stellen Sie sicher, dass bei der Montage und Verdrahtung von Leuchten oder Versorgungsgeräten keine Spannung anliegt. Andernfalls können die LED-Module beschädigt werden.

Diese Leuchte ist ausschließlich für den Einsatz zur Beleuchtung bestimmt und muss entsprechend der Montageanleitung installiert werden. Jede unsachgemäße Verwendung oder Montageart kann die Sicherheit beeinträchtigen.

Bei einem Defekt des Gerätes kontaktieren Sie unbedingt und unverzüglich den Händler oder Hersteller.

Reinigungs- und Wartungshinweise sind unbedingt zu beachten. Zur Gewährleistung der Sicherheit und Erhaltung der Oberflächenqualität ist die Reinigung ausschließlich mit einem trockenen Tuch durchzuführen.

Die Montageanleitung ist aufzubewahren.

Technische Änderungen vorbehalten.

Informationen zur Deinstallation und Entsorgung entnehmen Sie unserer Website

EN

SAFETY INSTRUCTIONS

Installation and commissioning, maintenance, replacement of the LED and power supplies as well as deinstallation may only be carried out by a qualified electrician.

WARNING! The fuse must be switched off before installation and only switched on again after complete installation and testing. Make sure that no power supply is connected when installing and wiring lights or devices. Otherwise the LED modules may be damaged.

This luminaire is intended exclusively for lighting use and must be installed in accordance with the assembly instructions. Any improper use or installation method may compromise safety.

If the device is defective, contact the dealer or manufacturer immediately.

Cleaning and maintenance instructions must be strictly observed. To ensure safety and maintain surface quality, cleaning should only be carried out with a dry cloth.

The assembly instructions must be kept.

Subject to technical changes.

Information on deinstallation and disposal can be found on our website

NL

VEILIGHEIDSINSTRUCTIES

Installatie en inbedrijfstelling, onderhoud, vervanging van de LED en netvoedingen, evenals de-installatie mogen alleen worden uitgevoerd door gekwalificeerd elektrotechnisch personeel.

LET OP! Schakel de zekering uit voor de installatie en schakel deze pas weer in na volledige installatie en controle. Zorg ervoor dat er geen spanning staat op de verlichting of voedingsapparaten tijdens de montage en bedrading. Anders kunnen de LED-modules beschadigd raken. • Deze lamp is uitsluitend bedoeld voor verlichting en moet volgens de installatie-instructies worden geïnstalleerd.

Elk onjuist gebruik of montage kan de veiligheid in gevaar brengen.

Neem bij een defect van het apparaat onmiddellijk contact op met de dealer of fabrikant.

Onderhouds- en reinigingsinstructies moeten strikt worden opgevolgd. Voor de veiligheid en behoud van de oppervlaktekwaliteit dient het reinigen uitsluitend te gebeuren met een droge doek.

De installatie-instructies moeten worden bewaard. • Technische wijzigingen voorbehouden.

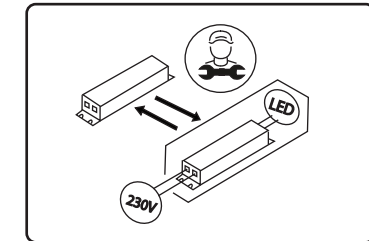
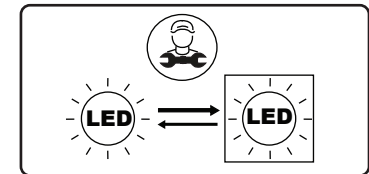
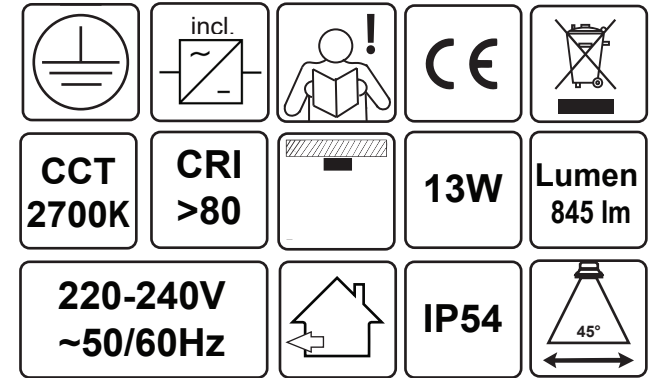
Voor informatie over de-installatie en verwijdering, raadpleeg onze website.

FR

CONSIGNES DE SÉCURITÉ

L'installation et la mise en service, l'entretien, le remplacement des LED et des alimentations ainsi que la désinstallation doivent être effectués uniquement par un personnel électrique qualifié.

ATTENTION ! Avant l'installation, le fusible doit être éteint et ne doit être rallumé qu'après une installation et une vérification complètes. Assurez-vous qu'aucune tension n'est présente lors du montage et du câblage des luminaires ou des appareils d'alimentation. Sinon, les modules LED peuvent être endommagés. • Ce luminaire est exclusivement destiné à l'éclairage et doit être installé conformément aux instructions de montage. Toute utilisation ou méthode de montage inappropriée peut compromettre la sécurité. En cas de défaillance de l'appareil, contactez immédiatement le revendeur ou le fabricant. Les instructions de nettoyage et d'entretien doivent être strictement respectées. Pour garantir la sécurité et préserver la qualité des surfaces, le nettoyage doit être effectué exclusivement avec un chiffon sec. Les instructions de montage doivent être conservées. Sous réserve de modifications techniques. Pour des informations sur la désinstallation et l'élimination, veuillez consulter notre site.



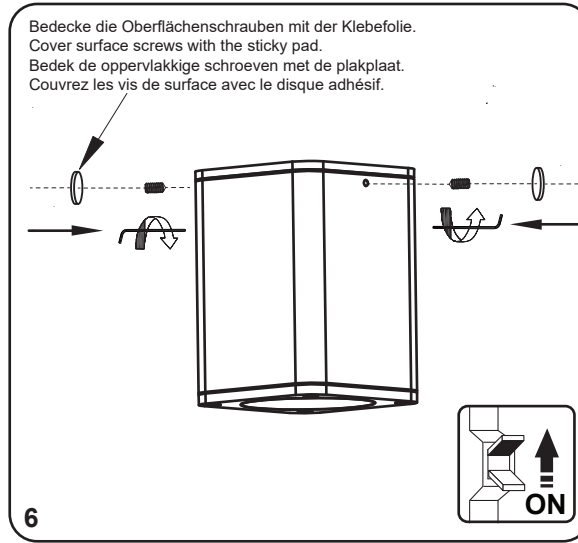
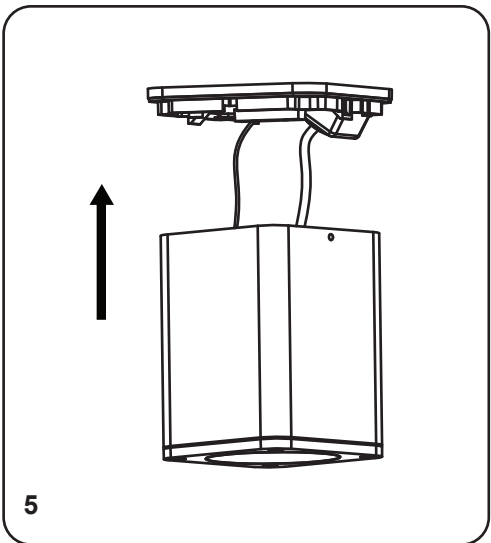
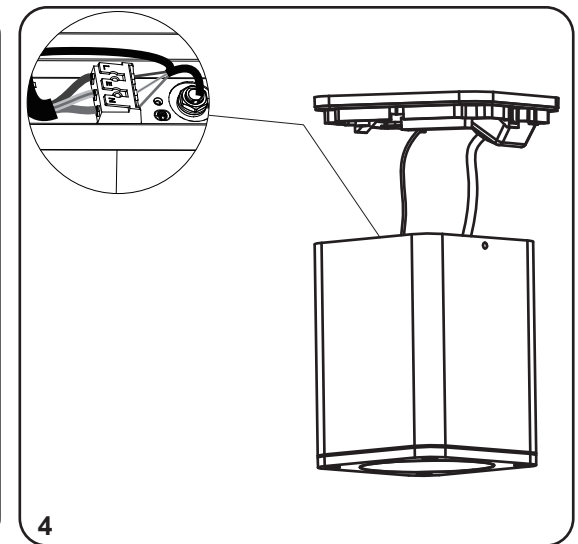
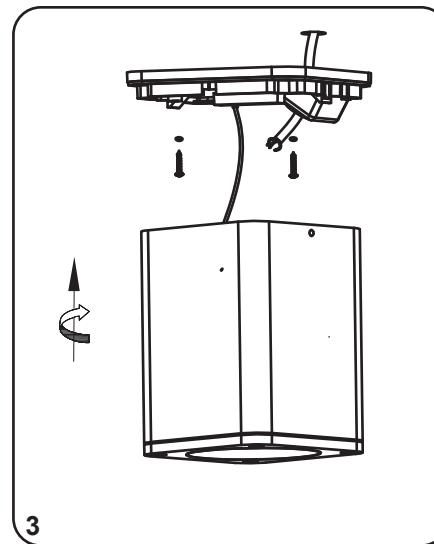
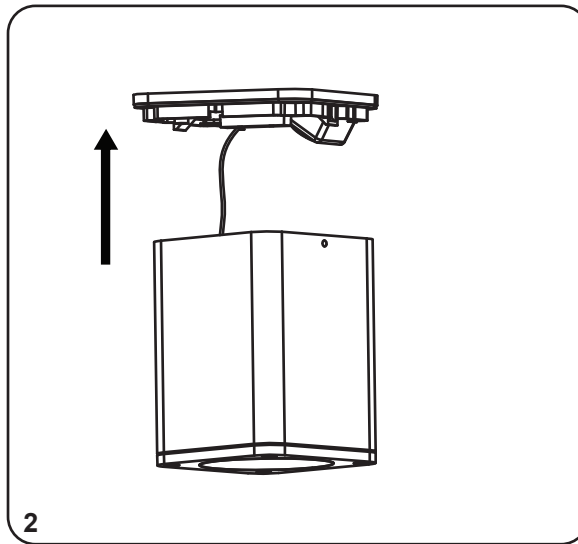
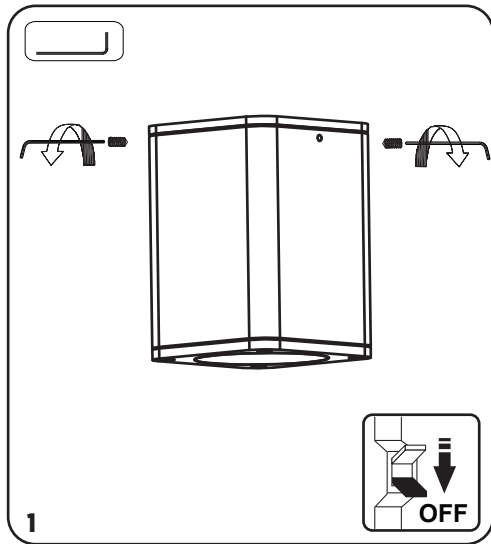
DE Dieses Produkt enthält eine Lichtquelle der Energieeffizienzklasse F
EN This product contains a light source of energy efficiency class F.
NL Dit product bevat een lichtbron van energie-efficiëntieklasse F.
FR Ce produit contient une source lumineuse de classe d'efficacité énergétique F.

Technische Modifikationen vorbehalten/
 Subject to technical modifications/
 Technische wijzigingen voorbehouden/
 Sous réserve de modifications techniques

vysn-group.com
 service@vysn-group.com

06.12.24/©VYSN GmbH/Siemensstraße 12/52525 Heinsberg





Bedecke die Oberflächenschrauben mit der Klebefolie.
Cover surface screws with the sticky pad.
Bedeck de oppervlakkige schroeven met de plakplaat.
Couvrez les vis de surface avec le disque adhésif.

DE Verwenden Sie den Montageuntergrund entsprechendes Montagematerial (Dübel + Schrauben)
EN Use the appropriate mounting material (dowels + screws) for the mounting surface
NL Gebruik het juiste montage materiaal (pluggen + schroeven) voor het montageoppervlak
FR Utilisez du matériel de montage adapté au support de montage (chevilles + vis).

L ■ Leiter/Conductor/Ladder/Conducteur
E ■ Erde/Earth/Aarde/Terre
N ■ Neutral/Neutral/Neutraal/Neutre
Drahtdurchmesser/Wire diameter/Draad diameter/Diamètre du fil: 0,5-2,5mm² Abisolierlänge/ Stripping length/ Striplengte/Longueur de dénudage: 8-10mm

DE-Entsorgung (Europäische Union)

Bitte das Produkt nicht über den Hausmüll entsorgen!
Produkte, die mit diesem Symbol gekennzeichnet sind,
müssen gemäß der WEEE-Richtlinie für Elektro- und
Elektronik-Altgeräte über lokale Sammelstellen für Elektroschrott
entsorgt werden. Altbatterien und Akkus, die nicht fest im Gerät
verbaut sind, sowie Lampen, die sich zerstörungsfrei entnehmen
lassen, sind vor der Abgabe an eine Sammelstelle vom Gerät zu
trennen. Händler sind gesetzlich verpflichtet, Altgeräte vom Endnutzer
zurückzunehmen. Alternativ kann das Altgerät an folgende Adresse
geschickt werden:

VYSN GmbH, Siemensstraße 12, 52525 Heinsberg



EN-Disposal (European Union)

Please do not dispose of the product with household waste! Products
marked with this symbol must be disposed via local e-waste collection
points in accordance with the WEEE Directive for Waste Electrical and
Electronic Equipment. Used batteries and accumulators that are not
permanently installed in the device, as well as lamps that can be
removed without being destroyed, must be separated from the device
before being handed over to a collection point. Dealers are legally
obliged to take back old devices from the end user. Alternatively, the
old device can be sent to the following address:

VYSN GmbH, Siemensstraße 12, 52525 Heinsberg



NL - informatie over recycling (Europese Unie)

Gooi het product niet weg met het huishoudelijk afval! Producten
gemarkeerd met dit symbool moeten worden afgevoerd via plaatselijke
inzamelpunten voor elektronisch afval in overeenstemming met de
WEEE-richtlijn voor afgedankte elektrische en elektronische apparatuur.
Gebruikte batterijen en accu's die niet permanent in het apparaat zijn
geïnstalleerd, evenals lampen die kunnen worden verwijderd zonder te
worden vernietigd, moeten van het apparaat worden gescheiden voordat
ze worden ingeleverd bij een inzamelpunt. Dealers zijn wettelijk verplicht
oude apparaten terug te nemen van de eindgebruiker. Als alternatief kan
het oude apparaat naar het volgende adres worden verzonden:

VYSN GmbH, Siemensstraße 12, 52525 Heinsberg



FR-informations sur le recyclage (Union européenne)

Veuillez ne pas jeter le produit avec les ordures ménagères ! Les produits
marqués de ce symbole doivent être éliminés via les points de collecte
des déchets électroniques locaux conformément à la directive DEEE
relative aux déchets d'équipements électriques et électroniques. Les
piles et accumulateurs usagés qui ne sont pas installés de manière
permanente dans l'appareil, ainsi que les lampes qui peuvent être retirés
sans être détruites, doivent être séparés de l'appareil avant d'être remis
à un point de collecte. Les revendeurs sont légalement tenus de reprendre
les anciens appareils de l'utilisateur final. Alternativement, l'ancien appareil
peut être envoyé à l'adresse suivante :

VYSN GmbH, Siemensstraße 12, 52525 Heinsberg



Points de collecte sur www.quefairedemesdechets.fr
Privilégiez la réparation ou le don de votre appareil !

IT-informazioni sul riciclaggio (Unione Europea)

Si prega di non smaltire il prodotto con i rifiuti domestici!
I prodotti contrassegnati con questo simbolo devono essere
smaltiti tramite i punti di raccolta locali dei rifiuti elettronici
in conformità con la Direttiva RAEE per i rifiuti di apparecchiature
elettriche ed elettroniche. Le batterie e gli accumulatori usati
che non sono installati in modo permanente nell'apparecchio,
nonché le lampade che possono essere rimosse senza essere
distrutte, devono essere separati dall'apparecchio prima di
essere consegnati a un punto di raccolta. I rivenditori sono
legalmente obbligati a riprendere i vecchi dispositivi dall'utente
finale. In alternativa è possibile spedire il vecchio dispositivo al
seguente indirizzo:

VYSN GmbH, Siemensstraße 12, 52525 Heinsberg



ES-información sobre reciclaje (Unión Europea)

¡No deseche el producto con la basura doméstica!
Los productos marcados con este símbolo deben eliminarse
a través de puntos locales de recolección de desechos
electrónicos de acuerdo con la Directiva WEEE para desechos
de equipos eléctricos y electrónicos. Las pilas y acumuladores
usados que no estén instalados permanentemente en el aparato,
así como las lámparas que puedan retirarse sin destruirse, deben
separarse del aparato antes de entregarse en un punto de recogida.
Los distribuidores están obligados legalmente a recuperar los
dispositivos viejos del usuario final. Alternativamente, el dispositivo
antiguo se puede enviar a la siguiente dirección:

VYSN GmbH, Siemensstraße 12, 52525 Heinsberg



DA-Bortskaffelse (EU)

Bortskaf ikke produktet sammen med husholdningsaffaldet!
Produkter mærket med dette symbol skal bortskaffes via lokale
indsamlingssteder for elektronisk affald i overensstemmelse med
WEEE-direktivet for affald af elektrisk og elektronisk udstyr. Brugte
batterier og akkumulatører, der ikke er fast installeret i apparatet,
samt lamper, der kan fjernes uden at blive ødelagt, skal adskilles
fra apparatet, inden det afleveres til et indsamlingssted.
Forhandlere er juridisk forpligtet til at tage gamle enheder tilbage
fra slutbrugeren. Alternativt kan den gamle enhed sendes til følgende adresse:

VYSN GmbH, Siemensstraße 12, 52525 Heinsberg



PL - Utylizacja (Unia Europejska)

Prosimy nie wyrzucać produktu razem z odpadami domowymi!
Produkty oznaczone tym symbolem należy utylizować w lokalnych
punktach zbiórki elektroodpadów zgodnie z dyrektywą WEEE
dotyczącą zużytego sprzętu elektrycznego i elektronicznego.
Zużyte baterie i akumulatory, które nie są zamontowane na stałe
w urządzeniu, a także lampy, które można wyjąć bez zniszczenia,
należy oddzielić od urządzenia przed oddaniem do punktu zbiórki.
Dealerzy są prawnie zobowiązani do odbioru starych urządzeń od
użytkownika końcowego. Alternatywnie stare urządzenie można
wysłać na adres:

VYSN GmbH, Siemensstraße 12, 52525 Heinsberg



RU - Утилизация (Европейский Союз)

Пожалуйста, не выбрасывайте изделие вместе с бытовыми отходами!
Продукты, отмеченные этим символом, должны утилизироваться через
местные пункты сбора электронных отходов в соответствии с Директивой
WEEE об отходах электрического и электронного оборудования.
Использованные батарейки и аккумуляторы, не установленные в устройстве
стационарно, а также лампы, которые можно снять без разрушения, перед
сдачей в пункт приема необходимо отделить от устройства.
Дилеры по закону обязаны забрать старые устройства у конечного пользователя.
Альтернативно старое устройство можно отправить по следующему адресу:

VYSN GmbH, Siemensstraße 12, 52525 Heinsberg



SW - Avfallshantering (Europeiska unionen)

Vänligen släng inte produkten med hushållsavfallet! Produkter
märkta med denna symbol måste kasseras via lokala insamlingsställen
för e-avfall i enlighet med WEEE-direktivet för avfall från elektrisk och
elektronisk utrustning. Förbrukade batterier och ackumulatörer som
inte är permanent installerade i enheten, samt lampor som kan tas bort
utan att förstöras, ska separeras från enheten innan de lämnas till en
insamlingsplats. Återförsäljare är enligt lag skyldiga att ta tillbaka gamla
enheter från slutanvändaren. Alternativt kan den gamla enheten
skickas till följande adress:

VYSN GmbH, Siemensstraße 12, 52525 Heinsberg



TR - Bertaraf (Avrupa Birliği)

Lütfen ürünü ev atıklarıyla birlikte atmayın! Bu sembole işaretlenen
ürünler, Atık Elektrikli ve Elektronik Ekipmanlara ilişkin WEEE Direktifine
uygun olarak yerel e-atık toplama noktaları aracılığıyla imha edilmelidir.
Cihaza kalıcı olarak takılmayan kullanılmış piller ve akümülatörler ile imha
edilmeden çıkarılabilen lambalar, bir toplama noktasına teslim edilmeden
önce cihazdan ayrılmalıdır. Bayiler yasal olarak eski cihazları son kullanıcıdan
geri almakla yükümlüdür. Alternatif olarak eski cihaz aşağıdaki adrese
gönderilebilir:

VYSN GmbH, Siemensstraße 12, 52525 Heinsberg



HU - Ártalmatlanítás (Európai Unió)

Kérjük, ne dobja ki a terméket a háztartási hulladékkal együtt! Az ezzel
a szimbólummal jelölt termékeket az elektromos és elektronikus
berendezések hulladékaira vonatkozó WEEE-irányelvnek megfelelően a helyi
e-hulladék-gyűjtőhelyeken kell leadni. A készülékbe nem tartósan beszerelt
használt elemeket és akkumulátorokat, valamint a tönkremenetel nélkül
eltávolítható lámpákat a gyűjtőhelyre történő átadás előtt le kell választani
a készülékről. A kereskedőknek törvényi kötelezettségük van a régi készülékek
visszavételére a végfelhasználótól. Alternatív megoldásként a régi készüléket
elküldheti a következő címre:

VYSN GmbH, Siemensstraße 12, 52525 Heinsberg

