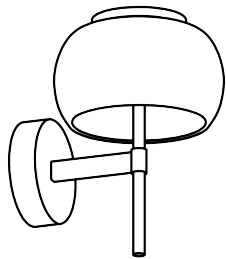




## BOUNTO

INSTALLATIONSANLEITUNG FÜR WANDELEUCHE



INSTALLATION INSTRUCTIONS FOR THE WALL LIGHT  
INSTALLATIE-INSTRUCTIES VOOR DE WANDELEUCHE  
INSTRUCTIONS D'INSTALLATION POUR L'APPLIQUE MURALE

V101001T1B

DE Die Installation und Inbetriebnahme darf nur von autorisiertem Fachpersonal („Elektrofachkraft“) durchgeführt werden. Diese Leuchte ist ausschließlich für Beleuchtungszwecke bestimmt und muss entsprechend der mitgelieferten Montageanleitung installiert werden. Reinigungs- und Wartungshinweise sind unbedingt zu beachten. Jede andere Verwendung oder Montageart ist unsachgemäß und kann die Sicherheit beeinträchtigen.

ACHTUNG! Stellen Sie sicher, dass bei der Verdrahtung und Installation von Leuchten und Versorgungsgeräten keine Spannung anliegt. Andernfalls können die LED-Module beschädigt werden. Bei einem Defekt des Gerätes kontaktieren Sie den Händler oder Hersteller. die Montageanleitung ist aufzubewahren.

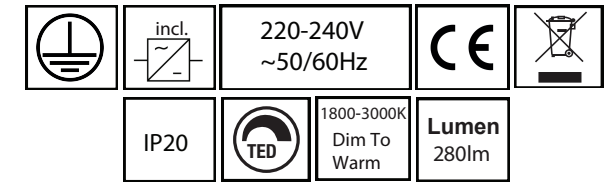
EN Installation and commissioning may only be carried out by authorised specialist personnel ('qualified electricians'). This light is intended exclusively for lighting purposes and must be installed in accordance with the installation instructions. Cleaning and maintenance instructions must be observed. Any other use or installation method is improper. WARNING! Ensure that power supply units are always disconnected. Otherwise the LED modules may be damaged. Return to manufacturer if defects are found. Keep the installation instructions in a safe place. Subject to technical changes.

NL Installatie en inbedrijfstelling mogen alleen worden uitgevoerd door bevoegd vakpersoneel ('gekwalificeerde elektriciens'). Deze lamp is uitsluitend bedoeld voor verlichtingsdoeleinden en moet worden geïnstalleerd volgens de installatiehandleiding. Reinigings- en onderhoudsinstructies moeten in acht worden genomen. Elk ander gebruik of installatiemethode is oneigenlijk. WAARSCHUWING! Zorg ervoor dat de voedingseenheden altijd losgekoppeld zijn. Anders kunnen de LED modules beschadigd raken. Stuur ze terug naar de fabrikant als ze defecten vertonen. Bewaar de installatiehandleiding op een veilige plaats. Technische wijzigingen voorbehouden.

FR L'installation et la mise en service ne peuvent être effectuées que par du personnel spécialisé autorisé (« électriciens qualifiés »). Ce luminaire est destiné exclusivement à l'éclairage et doit être installé conformément aux instructions d'installation. Les instructions de nettoyage et d'entretien doivent être respectées. Toute autre utilisation ou méthode d'installation est inappropriée.

AVERTISSEMENT! Veillez à ce que les blocs d'alimentation soient toujours déconnectés. Dans le cas contraire, les modules LED peuvent être endommagés.

Renvoyez-les au fabricant si vous constatez des défauts. Conserver les instructions d'installation dans un endroit sûr. Sous réserve de modifications techniques.



### ACHTUNG/WARNING/WAARSCHUWING/ATTENTION

DE

1. Vor der Installation die Sicherung ausschalten.
2. Erst nach vollständiger Installation und Prüfung darf der Stromkreis eingeschaltet werden.
3. Nur von einer Elektrofachkraft installieren und warten lassen.

EN

1. Switch off before installation.
2. Switch on only after complete installation and examination of the circuit.
3. Professional electrician for installation and maintenance only.

NL

1. Schakel uit voor installatie.
2. Schakel pas in na volledige installatie en controle van het circuit.
3. Professionele elektricien voor installatie en onderhoud.

FR

1. Mettre hors tension avant l'installation.
2. n'allumer qu'après avoir terminé l'installation et examiné le circuit.
3. l'installation et l'entretien doivent être confiés à un électricien professionnel.

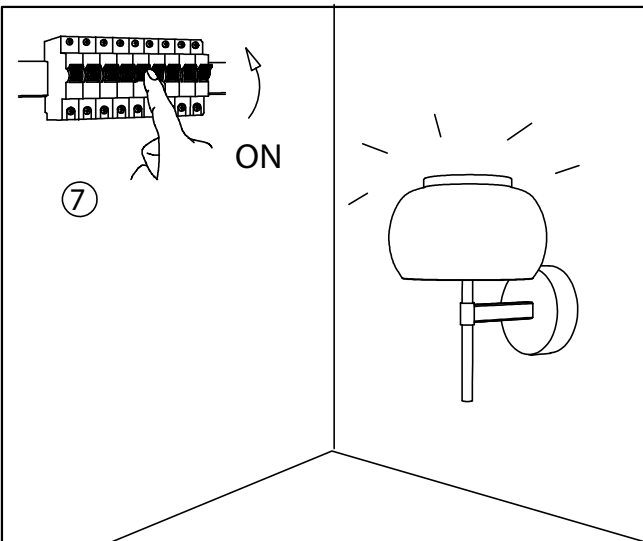
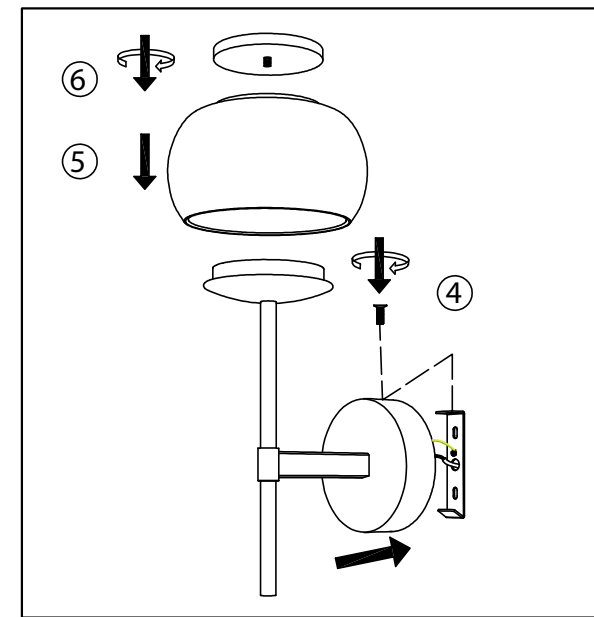
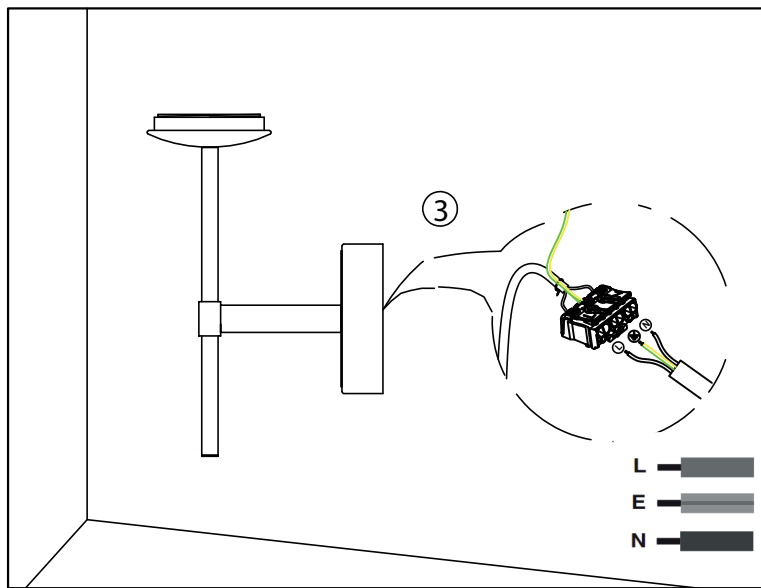
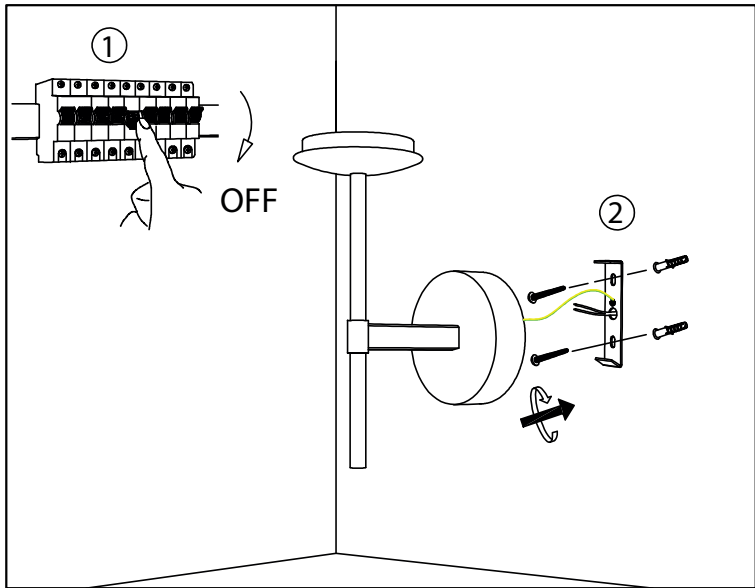


Technische Modifikationen vorbehalten/Subject to technical modifications  
Technische wijzigingen voorbehouden/Sous réserve de modifications techniques

[vysn-group.com](http://vysn-group.com)  
 [service@vysn-group.com](mailto:service@vysn-group.com)

20.11.24/©VYSN GmbH/Siemensstraße 12 / 52525 Heinsberg





**ACHTUNG/WARNING/WAARSCHUWING/ATTENTION**

DE Reinigung nur mit Trockentuch,  
Wartung nur durch Elektro Fachkraft

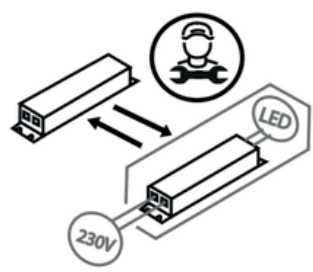
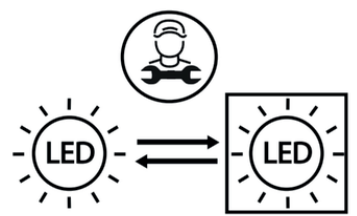
EN Cleaning only with dry cloth,  
Maintenance only by qualified electricians

NL Alleen schoonmaken met droge doek,  
Onderhoud alleen door gekwalificeerde elektriciens

FR Nettoyage uniquement avec un chiffon sec, Entretien uniquement par un électricien spécialisé

**L** — Leiter/Conductor/Ladder/Conducteurs  
**E** — Erde/Earth/Aarde/Terre  
**N** — Neutral/Neutral/Neutraal/Neutre

**Drahtdurchmesser/Wire diameter/Draaddiameter/Diamètre du fil: 0,5-2,5mm<sup>2</sup>**  
**Abisolierlänge/Stripping length/Striplengte/Longueur de dénudage:8-10mm**



**DE** Verwenden Sie den Montageuntergrund entsprechendes Montagematerial (Dübel + Schrauben)  
**EN** Use the appropriate mounting material (dowels + screws) for the mounting surface  
**NL** Gebruik het juiste montage materiaal (pluggen + schroeven) voor het montage oppervlak  
**FR** Utilisez du matériel de montage adapté au support de montage (chevilles + vis).

**DE** Die Lichtquelle dieser Leuchte darf nur vom Hersteller, einem von ihm beauftragten Service-Techniker oder einer vergleichbar qualifizierten Person ersetzt werden. Dieses Produkt enthält eine Lichtquelle der Energieeffizienzklasse E.  
Der Austausch der Netzgeräte darf nur durch eine Elektro-Fachkraft erfolgen.

**EN** The light source of this luminaire may only be replaced by the manufacturer, an authorized service technician, or a person with comparable qualifications. This product contains a light source of energy efficiency class E.  
The replacement of the power supply units must only be carried out by a qualified electrician.

**NL** De lichtbron van deze lamp mag alleen door de fabrikant, een door hem aangewezen service-technicus of een vergelijkbaar gekwalificeerde persoon worden vervangen. Dit product bevat een lichtbron van energie-efficiëntieklasse E.  
Het vervangen van de voedingen mag alleen door een gekwalificeerde elektricien worden uitgevoerd.

**FR** La source lumineuse de ce luminaire ne doit être remplacée que par le fabricant, un technicien de service autorisé ou une personne ayant des qualifications comparables. Ce produit contient une source lumineuse de classe d'efficacité énergétique E.  
Le remplacement des blocs d'alimentation doit uniquement être effectué par un électricien qualifié.